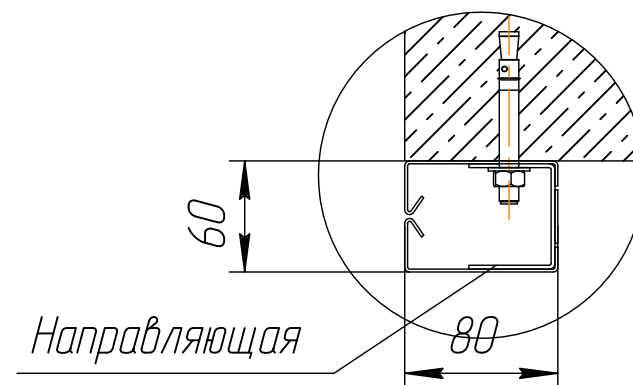
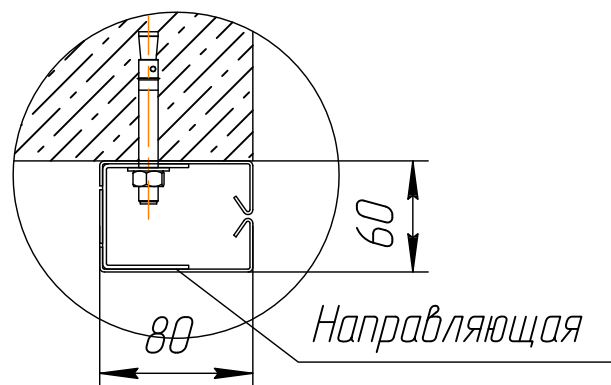
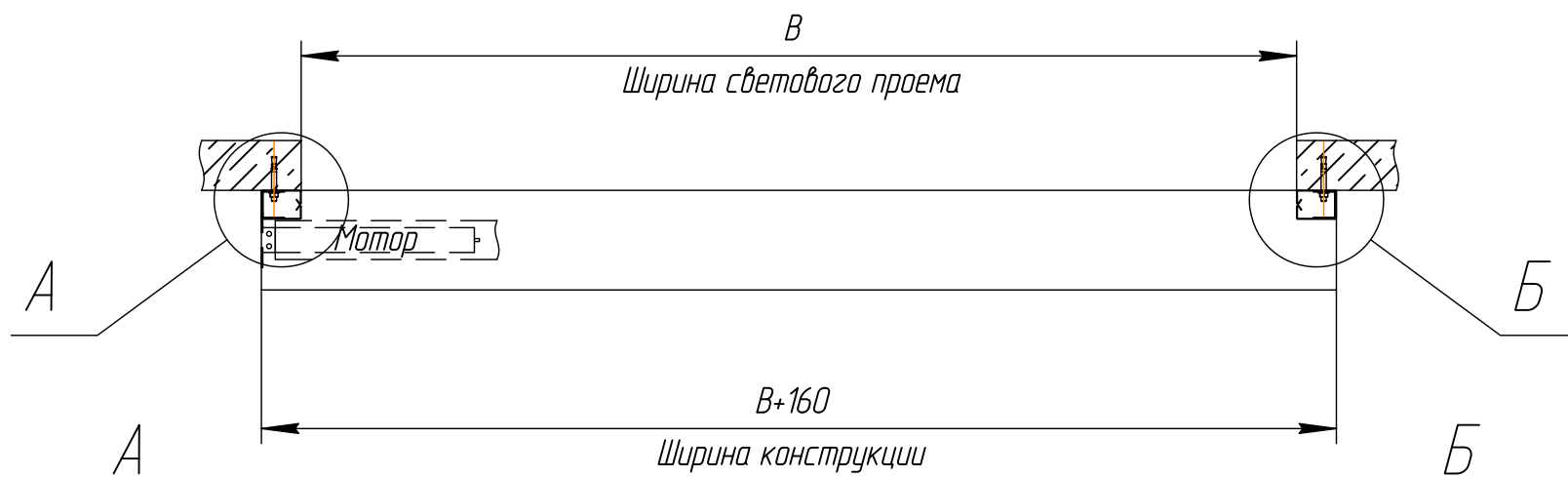
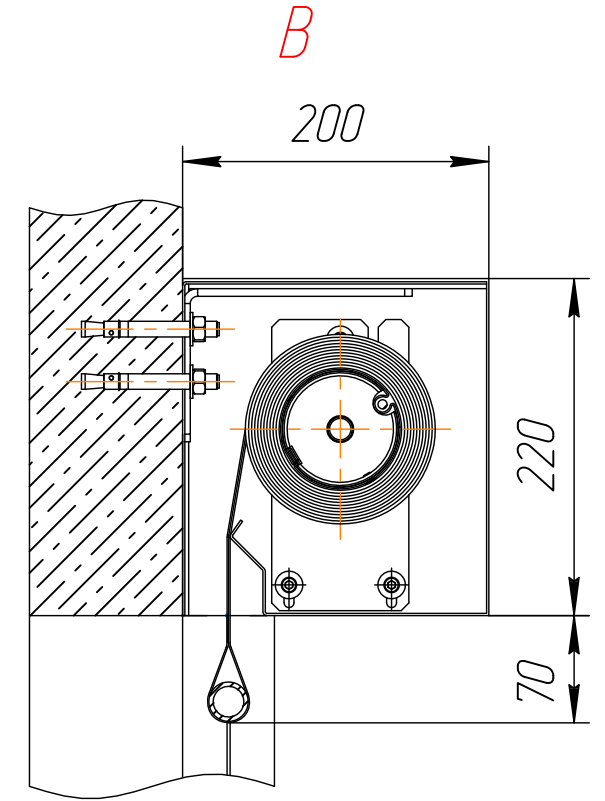
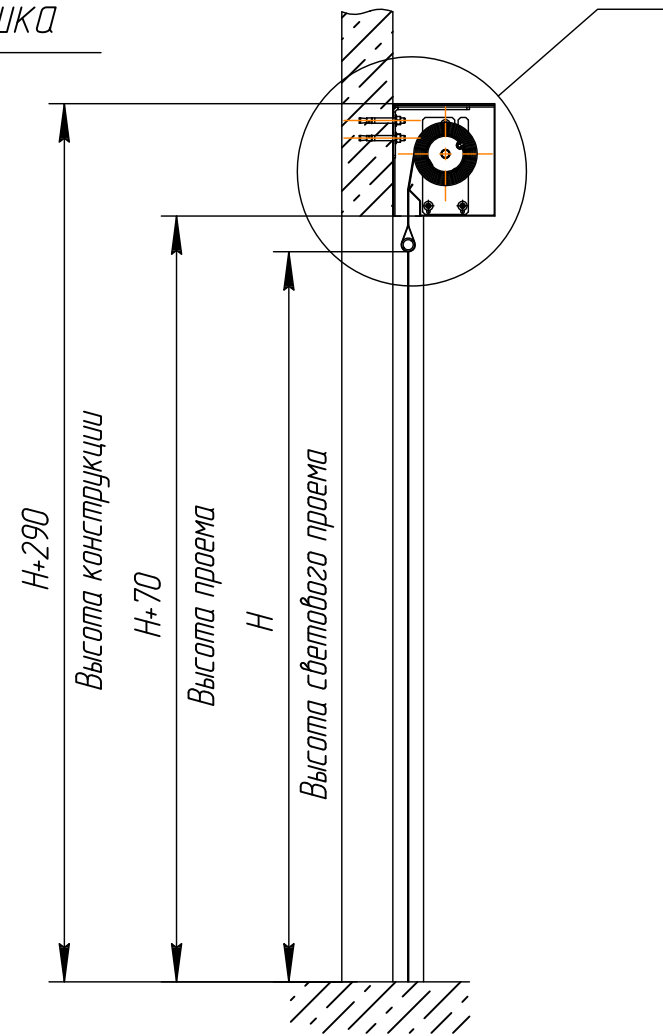
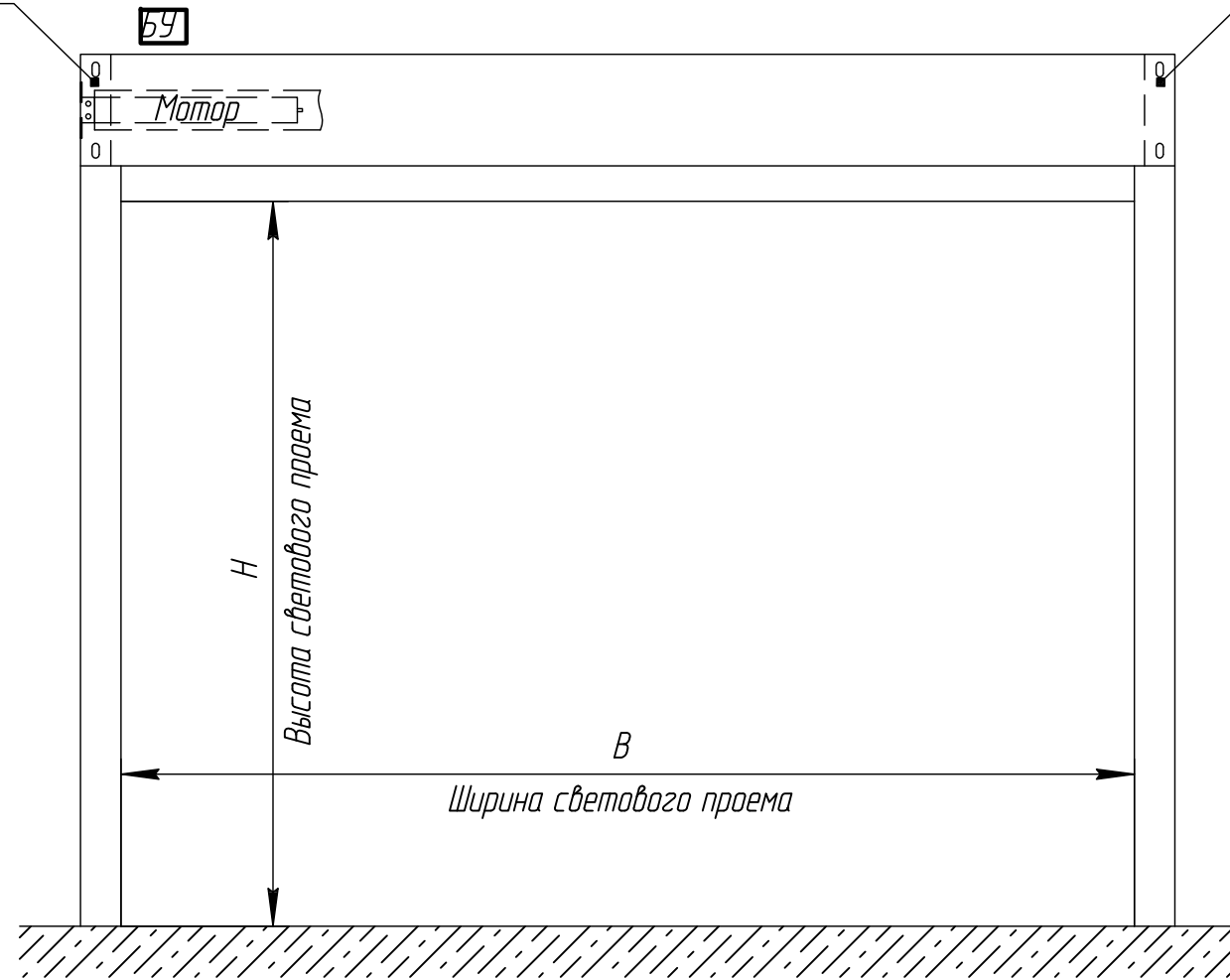


Боковая крышка

Противопожарная штора "Fireshield",  
класс огнестойкости EI \_\_\_\_ (без орошения водой)

Боковая крышка

B



Вес шторы приходится на две боковые крышки, расположенные слева и справа. Для конструкций шире 3-х метров предусматривается установка дополнительных кронштейнов для обеспечения жесткости корпуса. Вес погонного метра корпуса составляет 30 кг, вес погонного метра направляющих шин 5 кг.

К месту расположения блока управления подвести:  
1. Питание 220В (мощность двигателя 300 Вт);  
2. "Сухой контакт" нормально замкнутый (беспотенциальный).